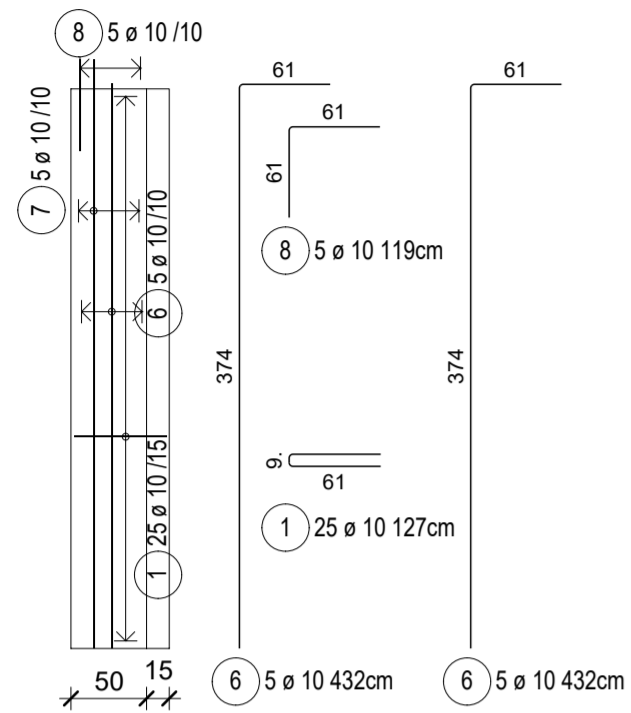
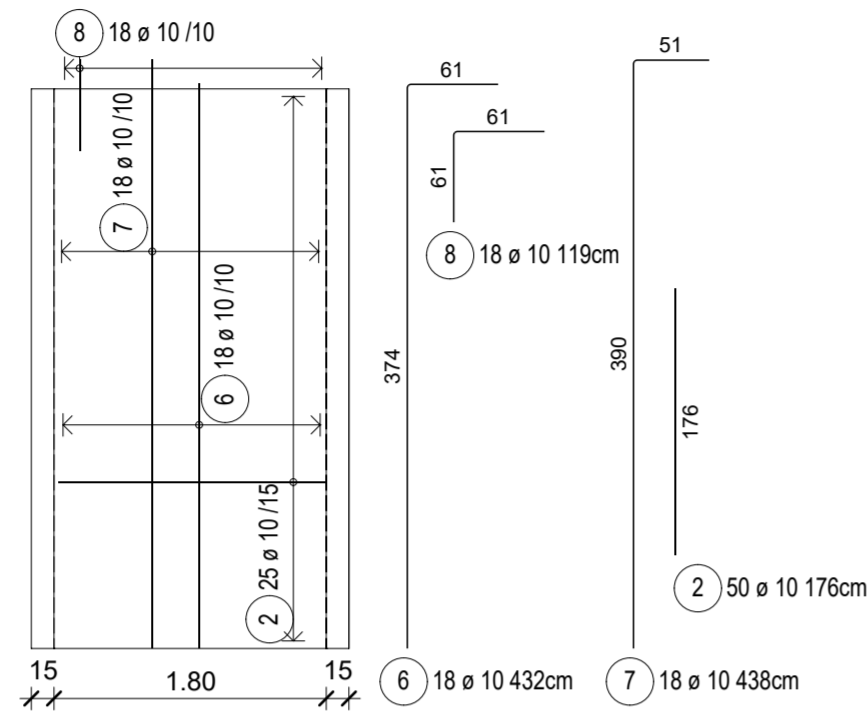


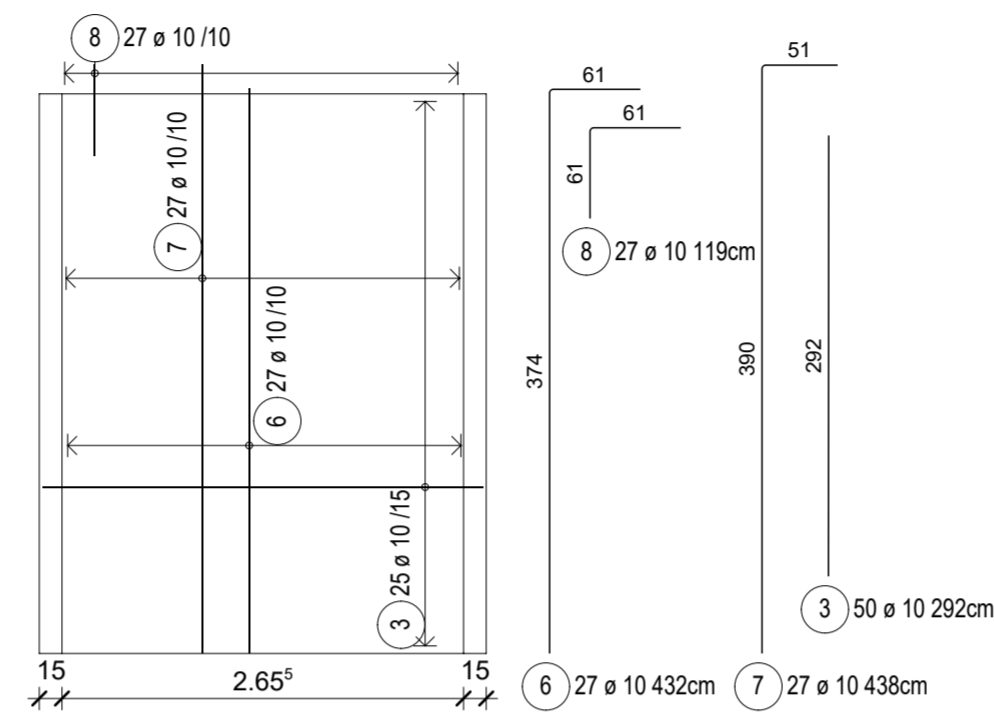
LF1 LIFT FAL VASALÁS



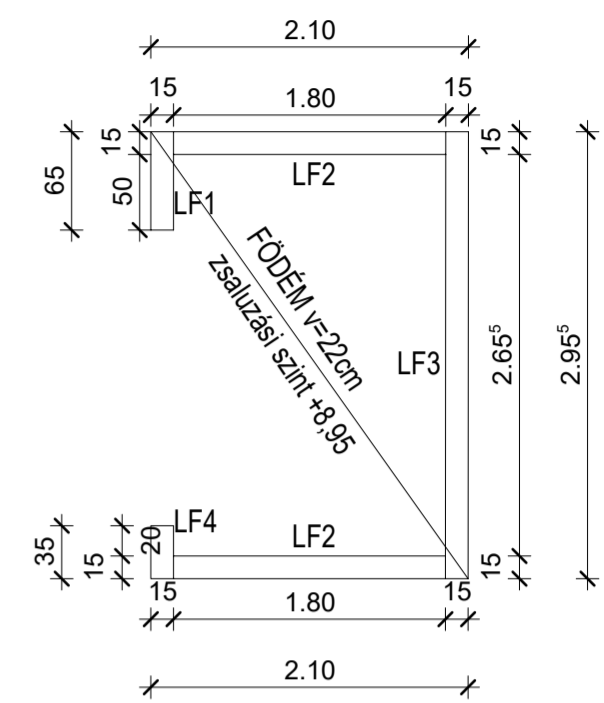
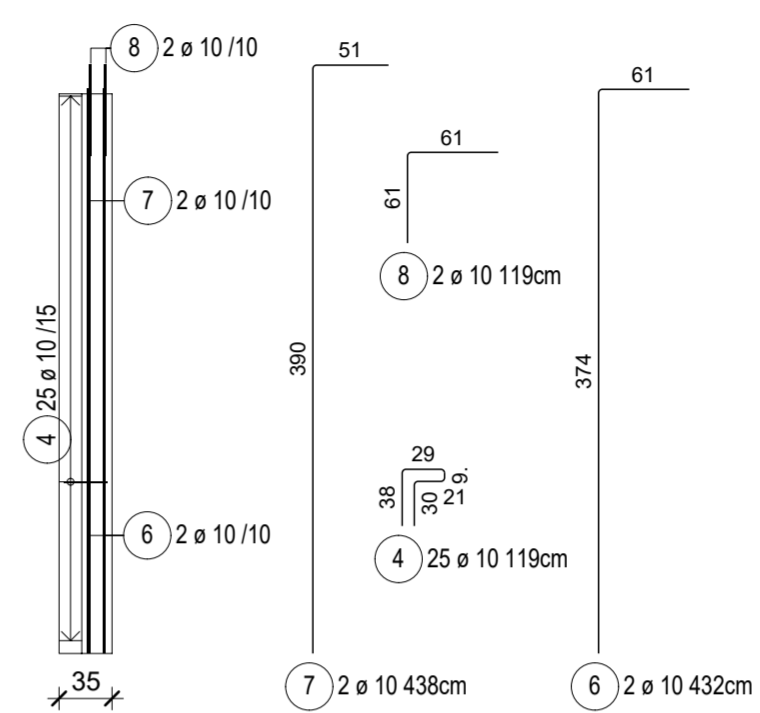
LF2 LIFT FAL VASALÁS



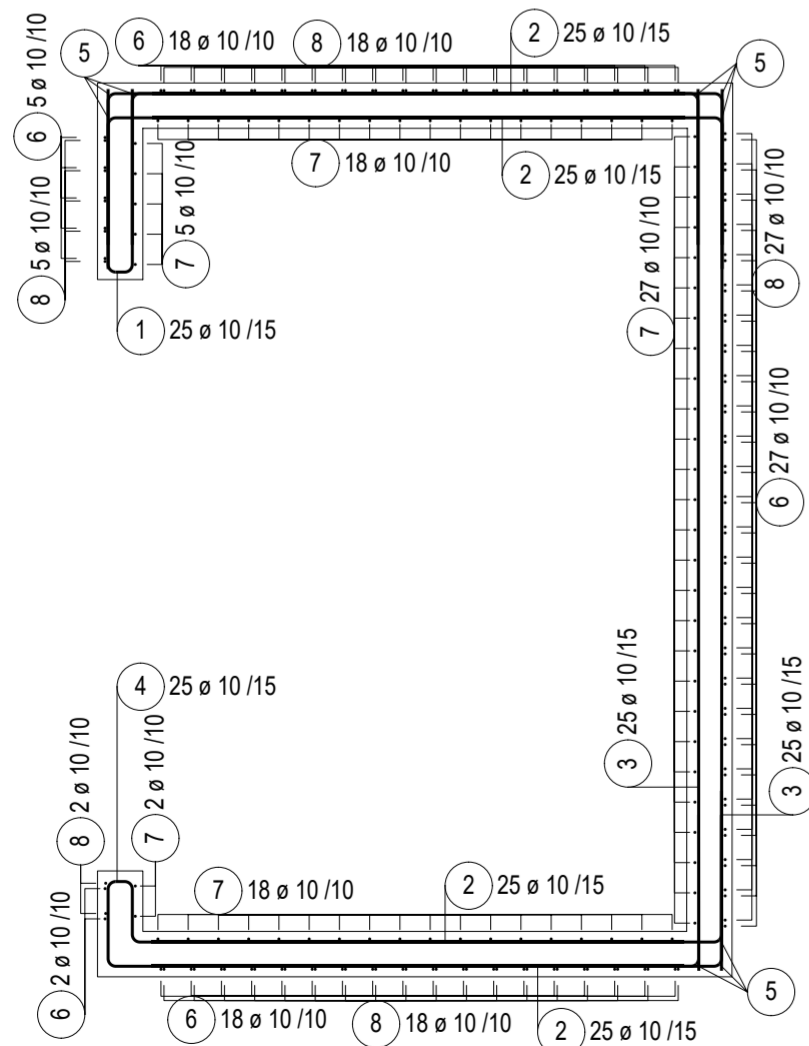
LF3 LIFT FAL VASALÁS



LF4 LIFT FAL VASALÁS

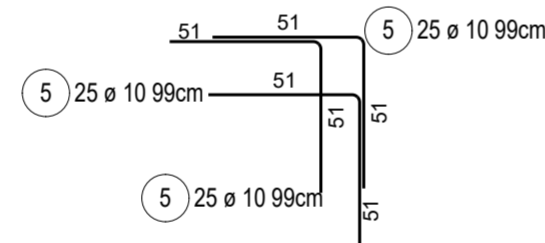


METSZET M1:25

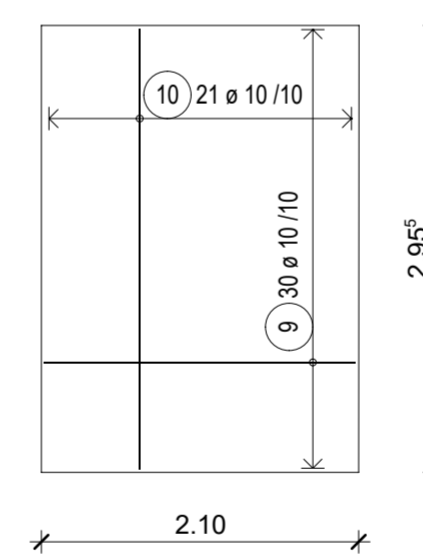


FALSAROK KIALAKÍTÁS

készül 3 helyen



LIFT FÖDÉM VASALÁS M1:50



Megjegyzés:

Beton: C30/37 - XC1 - 8 - F3
 Betonacél: S500B
 Cnom: 25mm
 Falak zsaluzásának alsó síkja: +5.25m
 Lift földém:
 zsaluzás alsó síkja +8.95m
 csak alsó háló szükséges

Vaslista

Poz.	db	o [mm]	Egyes hossz [m]	Teljes hossz [m]	Tömeg [kg]
1	25	10	1.27	31.75	19.59
2	100	10	1.76	176.00	108.59
3	50	10	2.92	146.00	90.08
4	25	10	1.19	29.75	18.36
5	223	10	0.99	220.77	136.22
6	70	10	4.32	302.40	186.58
7	70	10	4.38	306.60	189.17
8	70	10	1.19	83.30	51.40
9	30	10	2.06	61.77	38.11
10	21	10	2.92	61.22	37.77

Teljes tömeg [kg] :

875.87

G9 Design Kreatív Tervező és Szolgáltató Bt. 1096 Budapest Thaly Kálmán u. 46-48. Dr. Dudás Zsuzsanna 06-0027, 06-6035 Jáger Bence Fodor Ákos Tóth Zsófia Bakó Dávid	TERVEZŐ:	MEGBÍZÓ:	Nyíregyháza Megyei Jogú Város Önkormányzata 4400 Nyíregyháza, Kossuth tér 1.	LÉPTÉK: M = 1:50 M = 1:25
	HELYSZÍN:	Nyíregyháza, Bocskai u. 16. HRSZ: 76/1	TERVFAJTA: KIVITELI	
	MUNKA TÁRGYA:	TOP 6.3.2-15-NY1-2016-0000 azonosítószámú "Zöld Város kialakítása Nyíregyháza területén" című projekt Bocskai-Kálmán szolgáltató ház	DÁTUM: 2017.11.22.	
	RAJZ TARTALMA:	EMELETI LIFT FAL ÉS FÖDÉM VASALÁSA	TERVRAJZ SZÁMA: LF - 3	